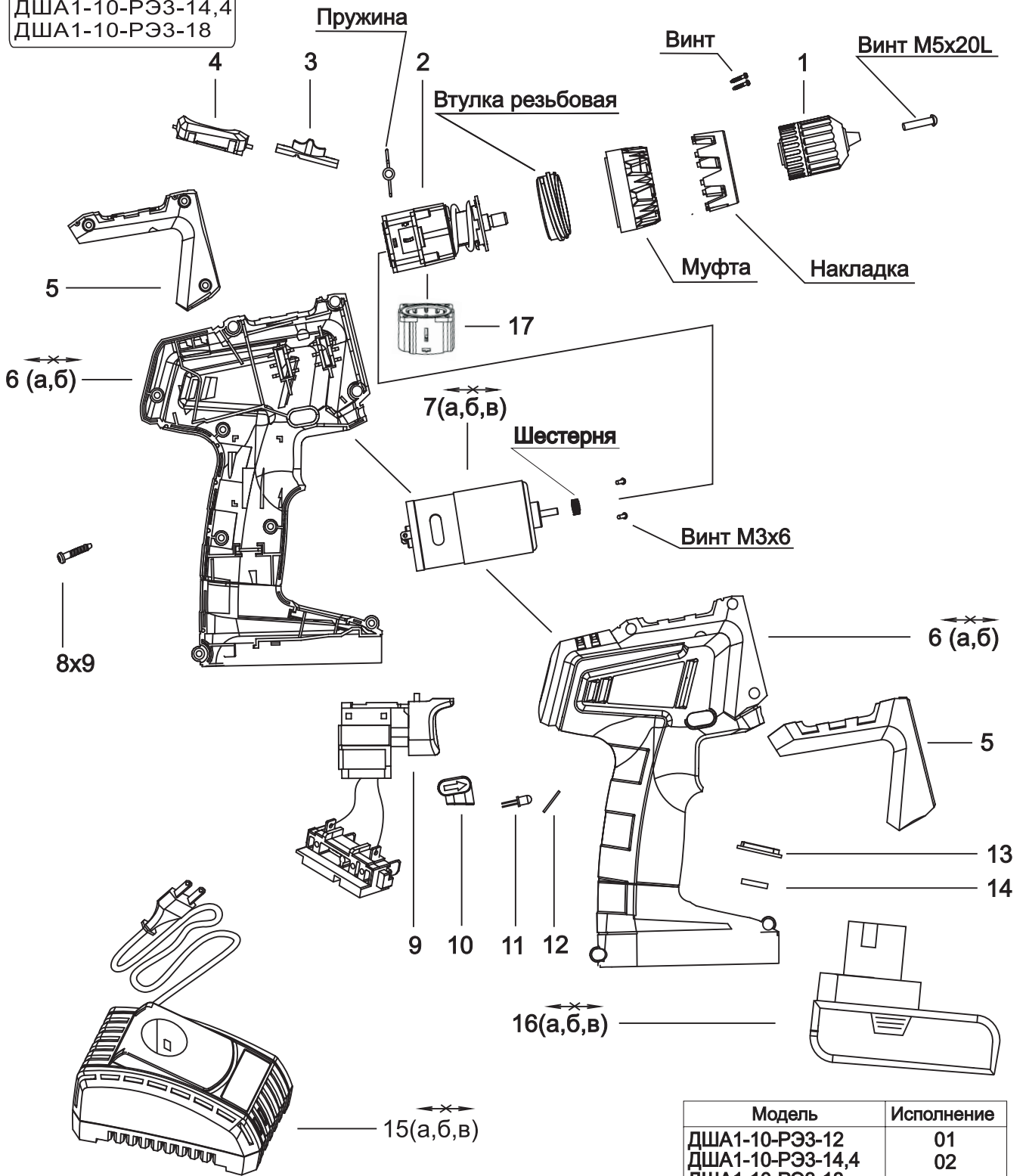




Иллюстрация и перечень сборочных единиц и деталей  
 ДША1-10-РЭЗ-12; ДША1-10-РЭЗ-14,4; ДША1-10-РЭЗ-18

ДША1-10-РЭЗ-12  
 ДША1-10-РЭЗ-14,4  
 ДША1-10-РЭЗ-18



Модель	Исполнение
ДША1-10-РЭЗ-12	01
ДША1-10-РЭЗ-14,4	02
ДША1-10-РЭЗ-18	03

Дата 11.02.2016г

Таблица 1

Номер позиции	Обозначение	Наименование	Применяемость	Количество	Примечание
1	9440014И	Патрон быстрозажимной 3/8-24UNF 1-10 mm	01,02,03	1	
2	9440016И	Редуктор	01,02,03	1	
3	9440023И	Планка переключения скоростей	01,02,03	1	
4	9440035И	Накладка	01,02,03	1	
5	9440042И	Накладка	01,02,03	1	комплект
6а	9440043И	Корпус	01,02	1	комплект
6б	9440044И	Корпус	03	1	комплект
7а	9440012И	Электродвигатель	01	1	12В
7б	9402280И	Электродвигатель	02	1	14,4В
7в	9440013И	Электродвигатель	03	1	18В
8	9440036И	Винт	01,02,03	9	
9	9440021И	Выключатель	01,02,03	1	
10	9440046И	Планка реверса	01,02,03	1	
11	9440038И	Светодиод	01,02,03	1	
12	9440039И	Плата светодиода	01,02,03	1	
13	9440033И	Корпус магнита	01,02,03	1	
14	9440032И	Магнит	01,02,03	1	
15а	9440001И	Зарядное устройство	01	1	12В
15б	9440002И	Зарядное устройство	02	1	14,4В
15в	9440003И	Зарядное устройство	03	1	18В
16а	9440006И	Аккумуляторный блок	01	1	12В
16б	9440007И	Аккумуляторный блок	02	1	14,4В
16в	9440008И	Аккумуляторный блок	03	1	18В
17	9440026И	Корпус редуктора задний	01,02,03	1	