

# Иллюстрация и перечень сборочных единиц и деталей МФ2-620Э, МФ2-620



МФ2-620Э  
МФ2-620

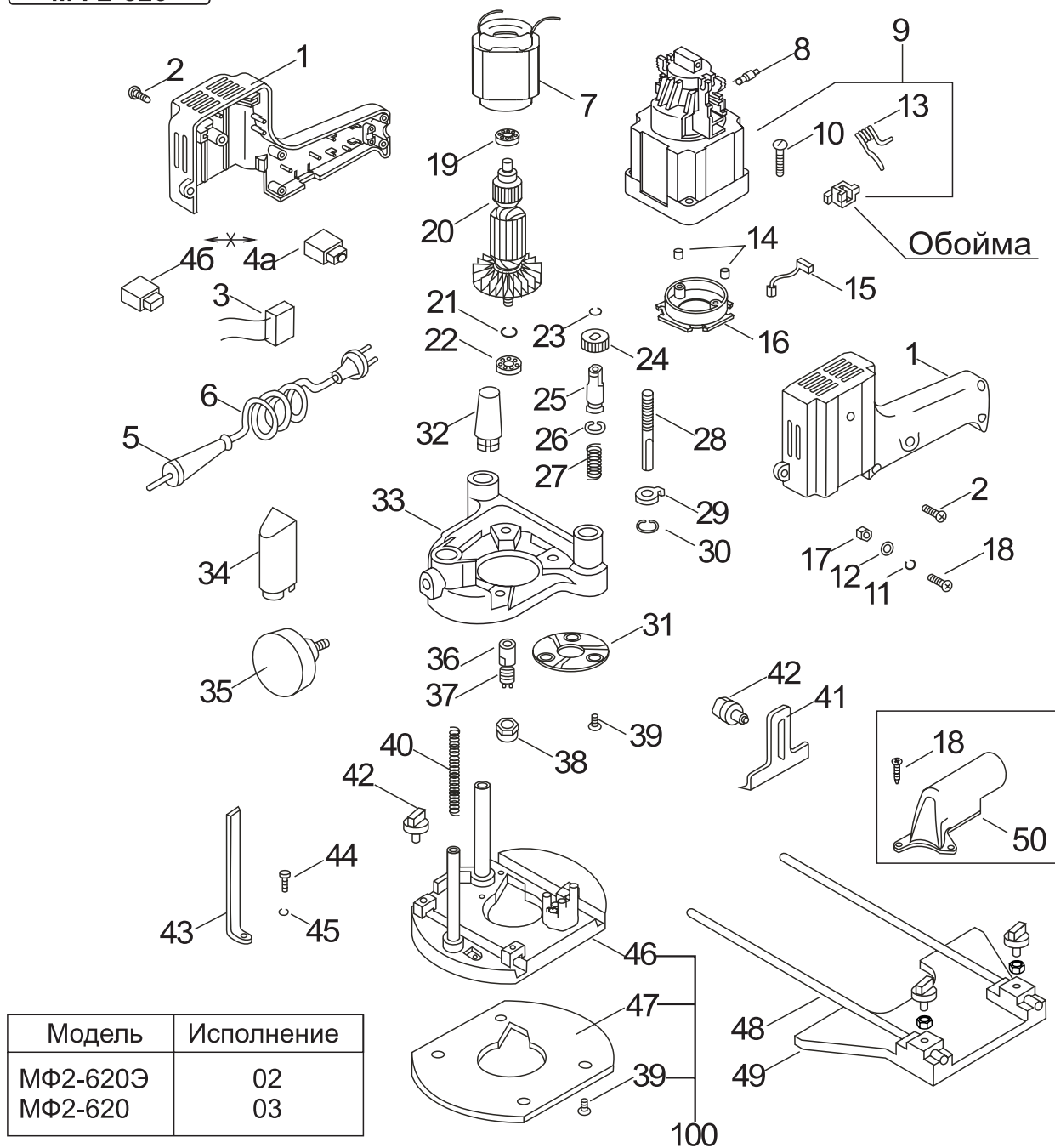


Рисунок 1

Таблица 1

Дата 16.11.2015г

Номер позиции	Обозначение	Наименование	Применяемость	Количество	Примечания
1	СТИФ.753735.002-01ТИ	Ручка	02,03	1	Комплект
2	ИДФР.758161.013-01И	Винт самонарезающий	02,03	6	
3	ИДФР.673115.001-01И	Конденсатор	02,03	1	
4а	5091679И	Выключатель TN01A	02	1	
4б	5091673И	Выключатель DGQ-1108-F10	03	1	
5	ИДФР.711193.007И	Втулка	02,03	1	с обоймой
6	ИДФР.685612.003И	Провод армированный	02,03	1	
7	СТИФ.684212.002-03И	Статор	02,03	1	
8	СТИФ.715411.005И	Ось	02,03	2	
9	СТИФ.654141.002Т3И	Корпус	02,03	1	
10	ИДФР.758161.012-06И	Винт	02,03	4	
11	01991000034И	Шайба 4 65Г 019 ГОСТ 6402-70	02,03	1	
12	010450040008И	Шайба А4.2212 ГОСТ 10450-78	02,03	1	
13	СТИФ.753572.002И	Пружина	02,03	2	
14	ИДФР.713141.051И	Втулка	02,03	2	
15	ИДФР.685234.010-01И	Щетка	02,03	2	
16	ИДФР.711153.005И	Диафрагма	02,03	1	
17	01993000002И	Гайка 6004-2 DIN934	02,03	1	
18	ИДФР.758161.012-09И	Винт	02,03	4	
19	46000000014И	Подшипник 6-80027С17 ГОСТ7242-81	02,03	1	
20	СТИФ.684263.003-05И	Якорь	02,03	1	
21	ИДФР.753613.002-01И	Кольцо пружинное	02,03	1	
22	46000000027И	Подшипник 6-80029КС17Ш ГОСТ7242-81	02,03	1	
23	ИДФР.753612.002И	Кольцо пружинное	02,03	1	
24	СТИФ.758454.001И	Гайка	02,03	1	
25	СТИФ.723174.001И	Трубка	02,03	1	
26	013940000003И	Кольцо С12 Хим. Окс. прм ГОСТ13940-86	02,03	1	
27	ИДФР.753511.006И	Пружина	02,03	1	

## Окончание таблицы 1

Номер позиции	Обозначение	Наименование	Применяемость	Количество	Примечания
28	СТИФ.715134.001И	Шток	02,03	1	
29	СТИФ.711253.001И	Диск	02,03	1	
30	ИДФР.753613.003И	Кольцо пружинное	02,03	1	
31	ИДФР.745135.001И	Крышка	02,03	1	
32	ИДФР.715313.001И	Крышка	02,03	1	
33	СТИФ.301126.003-03И	Корпус	02,03	1	
34	СТИФ.735331.002И	Крышка	02,03	1	
35	ИДФР.303658.009И	Рукоятка	02,03	1	
36	ИДФР.714768.001И	Стакан	02,03	1	
37	ИДФР.723233.001И	Цанга	02,03	1	
38	СТИФ.758459.001И	Гайка	02,03	1	
39	017475040036ЭИ	Винт 2 М4-6gx8.36.016 ГОСТ17475-80	02,03	9	
40	ИДФР.753511.002И	Пружина	02,03	1	
41	СТИФ.745281.001И	Ограничитель	02,03	1	
42	СТИФ.301618.001И	Барашек в сборе	02,03	6	
43	ИДФР.741134.002И	Линейка	02,03	1	
44	017473050009ЭИ	Винт 2 М5-6gx10.36.019 ГОСТ17473-80	02,03	1	
45	01991000035И	Шайба 5 65Г 019 ГОСТ 6402-70	02,03	1	
46	СТИФ.301314.002-01ТИ	Основание	02,03	1	
47	СТИФ.745139.001И	Накладка	02,03	1	
48	СТИФ.715111.001И	Ось	02,03	2	
49	СТИФ.301738.001И	Направляющая	02,03	1	
50	СТИФ.731313.002И	Патрубок	02,03	1	
100	СТИФ.301314.002-01И	Основание	02,03	1	

## Примечания:

- 1 Составные части в прямоугольной рамке поставляются по договору
- 2 Детали и сборочные единицы не взаимозаменяемы- знак "←x→"
- 3 Изделия, выпущенные до апреля 2012г., содержат корпус СТИФ.301126.003И (поз.33) и комплектуются основанием СТИФ.301314.002И (поз.100) с направляющей колонкой Ø16 мм.  
Для заказа ЗИП для изделий, выпущенных до апреля 2012г., следует заказывать корпус СТИФ.301126.003-04И.  
Изделия, выпускаемые после апреля 2012г., содержат корпус СТИФ.301126.003-03И(поз.33) и комплектуются основание СТИФ. 301314.002-01И(поз.100) с направляющей колонки Ø15,8 мм.